



# پلیران



لیست قیمت پوش فیت پروتکت

۱۴۰۳/۰۲/۰۴

ساینت و خوداطفاء

B1 Flame Retardant

19 dB(A)



## POLIRAN Protect

دفتر پخش:

تهران - بازار آهن شادآباد

مجتمع پاریسیان بلوک آذرپلاک ۷۱



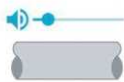
۰۹۱۲۸۸۰۷۰۶۵

۰۲۱-۶۶۶۷۳۷۱۴ ، ۶۶۶۷۱۰۳۹

## سیستم فاضلابی پوش فیت پروتکت پلی ران



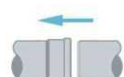
- ایمنی در برابر حریق؛ مقاوم در برابر شعله‌ور شدن بر اساس طبقه‌بندی B1 استاندارد DIN 4102



- کاهش چشمگیر میزان انتقال صدا تا سطح ۱۹ دسی بل به گواهی موسسه فرانهورفر آلمان



- مقاومت بالا در برابر طیف گسترده‌ای از مواد شیمیایی بر اساس استاندارد ISO 10358



- اتصال ساده تنها با یک فشار و بدون نیاز به چسب یا جوش



- سبکی وزن و سهولت در حمل و نقل و اجرا در مقایسه با سیستم‌های آلیاژی



- آب‌بندی پایدار و مطمئن حتی در زمین لرزه‌های غیرمخرب به دلیل انعطاف‌پذیری بالای سیستم



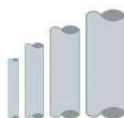
- قابلیت انطباق با تمام سیستم‌های فاضلابی استاندارد پلیمری و آلیاژی



- توانایی تحمل جریان فاضلابی با دمای 85°C در بلند مدت و 95°C در کوتاه مدت



- امکان تصحیح و تغییر سیستم با کمترین هزینه در صورت بروز اشتباه یا تغییر نقشه



- دامنه کامل تولید لوله و اتصالات از سایز ۴۰ تا ۲۰۰ میلی‌متر

از ۱۳۵۲

لیست قیمت  
پوش فیت  
پروتکت

Telegram: @poliran\_official آخرین لیست قیمت در

TECHNISCHE  
UNIVERSITÄT  
DARMSTADT

## عملکرد سیستم پروتکت در برابر حریق

امروزه مبارزه با حریق از مهم‌ترین ملاحظات در طراحی و ساخت هر نوع محصولی است که با جان انسان‌ها ارتباط دارد، در این میان ساختمان‌ها که محل زندگی و کار روزانه انسان هستند، از اهمیت ویژه‌ای برخوردار می‌باشند. برای مبارزه با حریق در یک ساختمان علاوه بر سیستم‌های اطفاء و اعلام حریق، نیاز به روش‌هایی است که گسترش آتش را تا حد امکان به تاخیر بیندازد و زمان کافی برای فرار ساکنین را مهیا کند.

وجود آتش نیازمند حضور سه عامل سوخت، حرارت و اکسیژن است. Flame Retardant ها یا مواد تاخیرانداز شعله موادی هستند که در زمان ساخت و یا بعد از ساخت محصولات به آن‌ها اضافه می‌شوند و با ایجاد واکنش‌های شیمیایی یک یا چند مورد از این عوامل را تحت تاثیر قرار می‌دهند. یک محصول خوداطفاء پس از حذف منبع شعله خودبخود خاموش می‌شود و باعث جلوگیری از گسترش حریق می‌گردد.

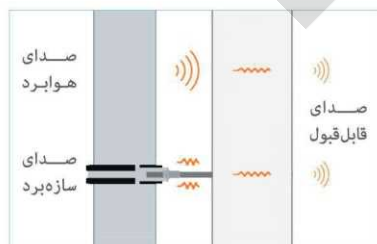
سیستم پوش فیت پروتکت پلی‌ران ساخته شده از پلی‌پروپیلن با خاصیت Flame Retardant می‌باشد و در مقابل شعله‌ور شدن به دلایلی مانند تماس مقطعی با شعله، گازهای داغ و جرقه‌های مکانیکی یا الکتریکی مقاوم هستند و باعث گسترش حریق در ساختمان نمی‌شوند. لوله‌ها و اتصالات این سیستم بر اساس استاندارد DIN 4102 در طبقه‌بندی B1 قرار می‌گیرند.



## عملکرد سیستم پروتکت در کاهش میزان انتقال صدا

زندگی مدرن امروزی در شهرهای پرجمعیت، خیابان‌های شلوغ و مجتمع‌های ساختمانی با وجود مزایای بسیار، مشکلاتی را نیز ایجاد کرده است. آلودگی صوتی، به خصوص در ساختمان‌ها که محل استراحت، آرامش و یا تمرکز بر روی کار می‌باشد، یکی از مهمترین این مشکلات و شبکه فاضلاب بهداشتی ساختمان یکی از عوامل اصلی آن است. حرکت سیال سبب ایجاد ارتعاش در لوله‌ها می‌گردد و صدای ناشی از آن از دو طریق به اتاق می‌رسد:

صدای هوابرد که از دیواره لوله و از طریق هوا منتقل می‌شود و صدای سازه‌برد که از طریق بست‌ها به سازه ساختمان و از سازه به صورت هوابرد به فضای داخل ساختمان می‌رسد. برای کاهش موثر میزان انتشار صدای یک سیستم فاضلابی، لازم است مسیرهای رسیدن صدا به اتاق را تا حد امکان مسدود کرد.



سیستم پروتکت پلی‌ران میزان انتقال صدا را به شکل چشمگیری کاهش می‌دهد:

- کاهش ارتعاشات در نقاط تغییر امتداد جریان با استفاده از زانو بست خور  $45^\circ$
- کاهش انتقال صدای هوابرد با بهره‌گیری از فرمولاسیون ویژه
- کاهش حداکثری انتقال صدای سازه‌برد با استفاده از بست‌های ویژه جاذب ارتعاش



عملکرد صوتی سیستم فاضلابی پروتکت، شامل لوله، اتصالات و بست پایدار، توسط موسسه معتبر فرانهورفر آلمان مورد آزمایش قرار گرفته است و نتایج آن نشان‌دهنده کاهش چشمگیر میزان انتقال صدا تا سطح ۱۹ دسی‌بل می‌باشد.

لیست قیمت  
پوش فیت  
پروتکت

Telegram: @poliran\_official  
آخرین لیست قیمت در





قیمت (ریال)	تعداد در کارتن	کد کالا	قطر (میلی متر)	زانو کوتاه ۸۷°
۳۷۱,۷۶۰	۱۲۰	۷۳۲-۰۴۰-۸۷	۴۰	
۴۳۸,۲۵۰	۶۶	۷۳۲-۰۵۰-۸۷	۵۰	
۷۱۶,۶۵۰	۳۵	۷۳۲-۰۷۵-۸۷	۷۵	
۱,۷۵۳,۵۰۰	۱۴	۷۳۲-۱۱۰-۸۷	۱۱۰	
۲,۵۵۱,۹۶۰	۹	۷۳۲-۱۲۵-۸۷	۱۲۵	



قیمت (ریال)	تعداد در کارتن	کد کالا	قطر (میلی متر)	زانو بلند ۸۷°
۵۵۲,۱۸۰	۶۰	۸۳۲-۰۵۰-۸۷	۵۰	
۱,۰۴۲,۸۶۰	۲۰	۸۳۲-۰۷۵-۸۷	۷۵	
۲,۴۱۶,۰۴۰	۱۱	۸۳۲-۱۱۰-۸۷	۱۱۰	
۳,۵۶۸,۱۳۰	۶	۸۳۲-۱۲۵-۸۷	۱۲۵	



**Competitive Advantages :**

طراحی ویژه این اتصال قابلیت نصب بست بر روی دنباله زانو را فراهم کرده و موجب تسهیل کار اجرا، نصب بست و آب بندی پایدار می گردد.

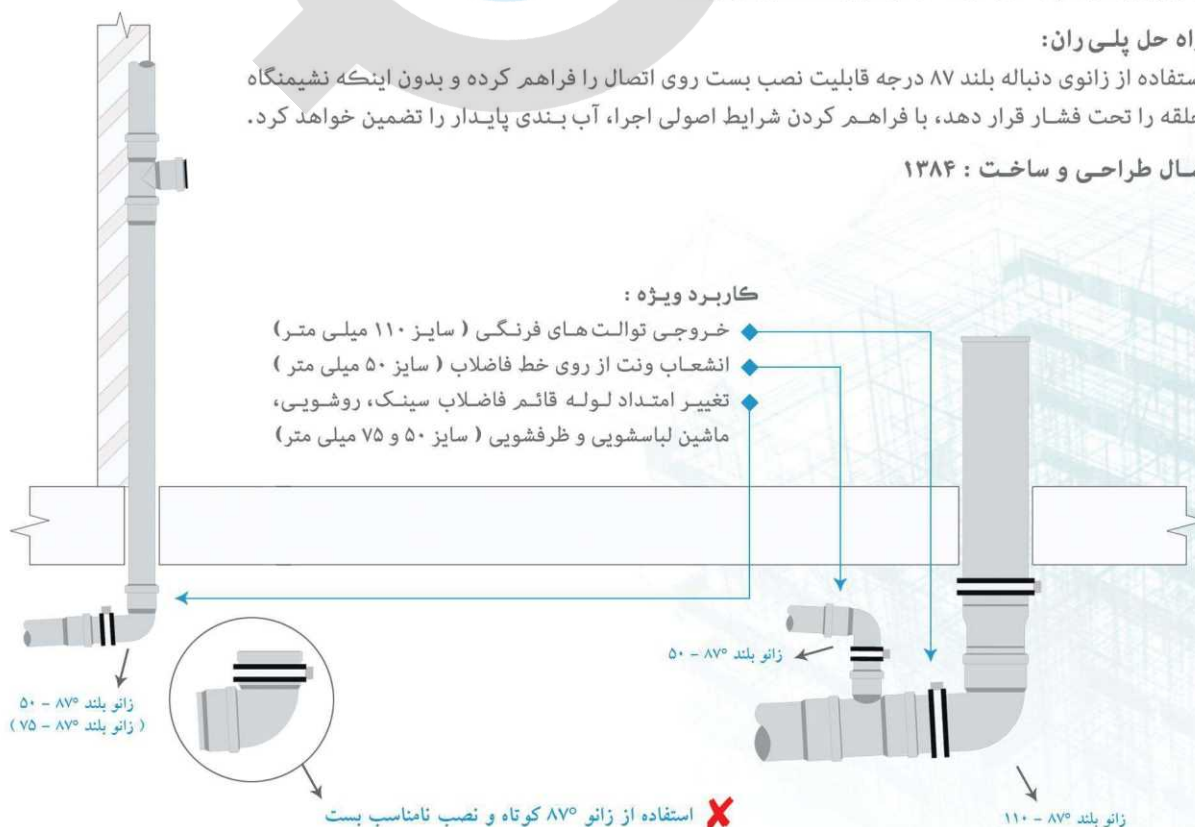
**مشکل :**

پیش از ابداع این اتصال مجریان ناچار به نصب بست بر روی سوکت بودند که این موضوع سبب تحت فشار قرار گرفتن محل نشیمن حلقه و از بین رفتن آب بندی سیستم در دراز مدت می گردید.

**راه حل پلی ران :**

استفاده از زانوی دنباله بلند ۸۷ درجه قابلیت نصب بست روی اتصال را فراهم کرده و بدون اینکه نشیمنگاه حلقه را تحت فشار قرار دهد، با فراهم کردن شرایط اصولی اجرا، آب بندی پایدار را تضمین خواهد کرد.

سال طراحی و ساخت : ۱۳۸۴



مبالغه فوق با احتساب ۱۰% عوارض قانونی می باشد.

زانو ۱۵°	قطر (میلی متر)	کد کالا	تعداد در کارتن	قیمت (ریال)
	۱۱۰	۷۳۲-۱۱۰-۱۵	۲۰	۱,۲۹۴,۸۰۰



زانو ۳۰°	قطر (میلی متر)	کد کالا	تعداد در کارتن	قیمت (ریال)
	۵۰	۷۳۲-۰۵۰-۳۰	۸۰	۴۰۲,۷۰۰
	۷۵	۷۳۲-۰۷۵-۳۰	۳۶	۶۹۰,۸۵۰
	۱۱۰	۷۳۲-۱۱۰-۳۰	۲۰	۱,۳۹۱,۱۴۰



زانو ۶۷°	قطر (میلی متر)	کد کالا	تعداد در کارتن	قیمت (ریال)
	۵۰	۷۳۲-۰۵۰-۶۷	۷۲	۴۷۱,۵۳۰
	۱۱۰	۷۳۲-۱۱۰-۶۷	۱۴	۱,۶۹۳,۷۸۰



لیست قیمت  
پوش فیت  
پروتکت

Telegram: @polliran-official  
آخرین لیست قیمت در

#### Competitive Advantages :

طراحی ویژه این اتصالات با زوایای متنوع سبب تسهیل اجرا در فضاهای محدود شده و امکان هماهنگ کردن مسیرها با چیتش خاص هر فضا را فراهم می کند.

#### مشکل :

پیش از طراحی و ساخت این اتصالات، در مسیرهای خاص و نیازمند زوایای نامعمول، مجریان ناچار به تغییر جانمایی وسایل بهداشتی نسبت به نقشه معماری می شدند و یا مجبور بودند با ترکیب چند زانوی ۴۵ یا ۸۷ درجه کار لوله کشی فاضلاب را به انجام برسانند که این موضوع علاوه بر افزایش هزینه های پروژه، با ایجاد تغییر مسیرهای نامعمول باعث تحت فشار قرار گرفتن اتصالات و به خطر انداختن آب بندی سیستم می گردید.

#### راه حل پلی ران :

استفاده از زانو با زوایای ۱۵، ۳۰ و ۶۷ درجه با افزایش انعطاف پذیری در اجرا، سبب کاهش تعداد اتصالات مورد نیاز می گردد و فضای کمتری را در مقایسه با استفاده از زوایای معمول اشغال خواهد کرد. همچنین با حذف تغییر مسیرهای نامعمول در مسیر جریان و تنش های ناشی از آن، آب بندی پایدار سیستم تضمین خواهد شد.


سال طراحی و ساخت : ۱۳۸۵

#### کاربرد ویژه :

- ۱- تغییر امتداد مسیر لوله ها
- ۲- تغییر محور لوله های قائم





قیمت (ریال)	تعداد در کارتن	کد کالا	قطر (میلی متر)	زانو ۴۵°
۳۴۷,۶۵۰	۱۲۵	۷۳۲-۰۴۰-۴۵	۴۰	
۴۰۸,۸۶۰	۱۱۰	۷۳۲-۰۵۰-۴۵	۵۰	
۶۳۳,۴۸۰	۳۶	۷۳۲-۰۷۵-۴۵	۷۵	
۱,۱۶۰,۷۷۰	۱۶	۷۳۲-۱۱۰-۴۵	۱۱۰	
۱,۸۹۵,۹۳۰	۱۱	۷۳۲-۱۲۵-۴۵	۱۲۵	
۳,۸۷۸,۹۳۰	۵	۷۳۲-۱۶۰-۴۵	۱۶۰	
۱۲,۹۰۱,۱۴۰	۲	۷۳۱-۲۰۰-۴۵	۲۰۰ (دست ساز)	

قیمت (ریال)	تعداد در کارتن	کد کالا	قطر (میلی متر)	زانو بست خور ۴۵°
۲,۸۱۷,۸۸۰	۱۲	۸۳۲-۱۱۰-۴۵	۱۱۰	

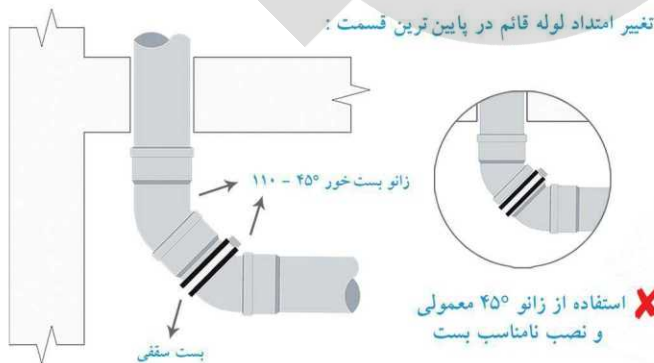


### Competitive Advantages :

طراحی ویژه این اتصال با فراهم کردن امکان نصب بست در پشت سوکت و مهار صحیح سیستم و همچنین ایجاد فاصله مناسب در تغییر جهت جریان، بهترین انتخاب در تغییر امتداد لوله قائم به افقی و بلعکس می باشد.

### مشکل :

پیش از ابداع این زانوی ویژه، در اتصال شاخه های افقی به لوله قائم و یا در تغییر امتداد لوله های قائم به لوله افقی، مجریان ناچار به نصب بست بر روی سوکت زانو ۴۵ درجه معمولی بودند که این موضوع سبب تحت فشار قرار گرفتن محل نشیمن حلقه و از بین رفتن آب بندی سیستم در دراز مدت می گردید.



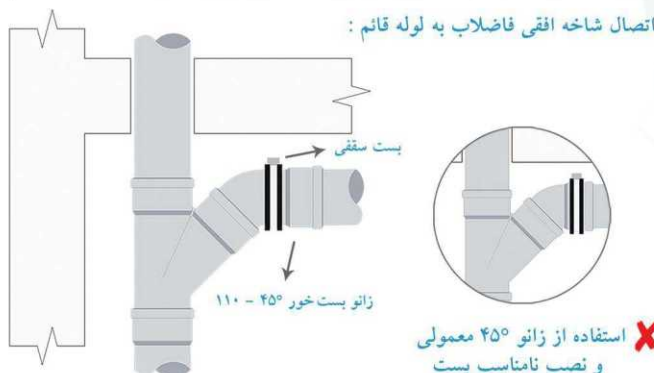
### راه حل پلی ران :

طراحی و ساخت زانو بست خور پلی ران با در نظر گرفتن فاصله مناسب در پشت سوکت، امکان نصب اصولی بست را فراهم کرده است. علاوه بر آن استفاده از این اتصال، با ایجاد یک فاصله مناسب بین دو تغییر مسیر ۴۵ درجه در مسیر جریان، انتقالی آرام را در پی دارد و از افزایش ناگهانی فشار و ایجاد صدای ناخواسته جلوگیری می کند.


### سال طراحی و ساخت : ۱۳۹۲

### کاربرد ویژه :

- ۱- اتصال شاخه افقی به لوله قائم فاضلاب
- ۲- تغییر امتداد لوله قائم فاضلاب به افقی
- ۳- خروجی توالی فرنگی





قیمت (ریال)	تعداد در کارتن	کد کالا	قطر (میلی متر)	سه راه ۸۷°
۶۹۳,۸۹۰	۴۰	۷۱۴-۰۵۰-۸۷	۵۰	
۱,۲۱۸,۸۹۰	۲۴	۷۱۴-۰۷۵-۸۷	۷۵	
۲,۴۹۹,۹۹۰	۸	۷۱۴-۱۱۰-۸۷	۱۱۰	

قیمت (ریال)	تعداد در کارتن	کد کالا	قطر (میلی متر)	سه راه ۴۵°
۶۶۷,۵۷۰	۷۲	۷۱۴-۰۴۰-۴۵	۴۰	
۷۵۹,۶۷۰	۵۰	۷۱۴-۰۵۰-۴۵	۵۰	
۱,۳۲۲,۶۸۰	۱۶	۷۱۴-۰۷۵-۴۵	۷۵	
۲,۴۶۰,۱۳۰	۷	۷۱۴-۱۱۰-۴۵	۱۱۰	
۴,۳۲۲,۲۵۰	۴	۷۱۴-۱۲۵-۴۵	۱۲۵	
۸,۲۲۵,۰۲۰	۲	۷۱۴-۱۶۰-۴۵	۱۶۰	
۳۷,۶۸۷,۰۳۰	۱	۷۱۴-۲۰۰-۴۵	۲۰۰ (دست ساز)	

قیمت (ریال)	تعداد در کارتن	کد کالا	قطر (میلی متر)	سه راه تبدیل ۸۷°
۱,۰۱۷,۲۸۰	۳۰	۰۷۵-۰۵۰-۸۷	۷۵/۵۰	
۱,۶۹۲,۲۰۰	۱۵	۱۱۰-۰۵۰-۸۷	۱۱۰/۵۰	

قیمت (ریال)	تعداد در کارتن	کد کالا	قطر (میلی متر)	سه راه تبدیل ۴۵°
۱,۰۹۷,۱۶۰	۲۸	۰۷۵-۰۵۰-۴۵	۷۵/۵۰	
۱,۸۴۰,۶۱۰	۱۴	۱۱۰-۰۵۰-۴۵	۱۱۰/۵۰	
۲,۲۱۷,۹۲۰	۱۰	۷۱۰-۰۷۵-۴۵	۱۱۰/۷۵	
۳,۷۷۱,۰۳۰	۴	۷۲۵-۱۱۰-۴۵	۱۲۵/۱۱۰	
۶,۰۹۳,۶۶۰	۳	۷۶۰-۱۱۰-۴۵	۱۶۰/۱۱۰	
۵۰,۷۹۱,۳۴۰	۱	۲۰۰-۱۶۰-۴۵	۲۰۰/۱۶۰	

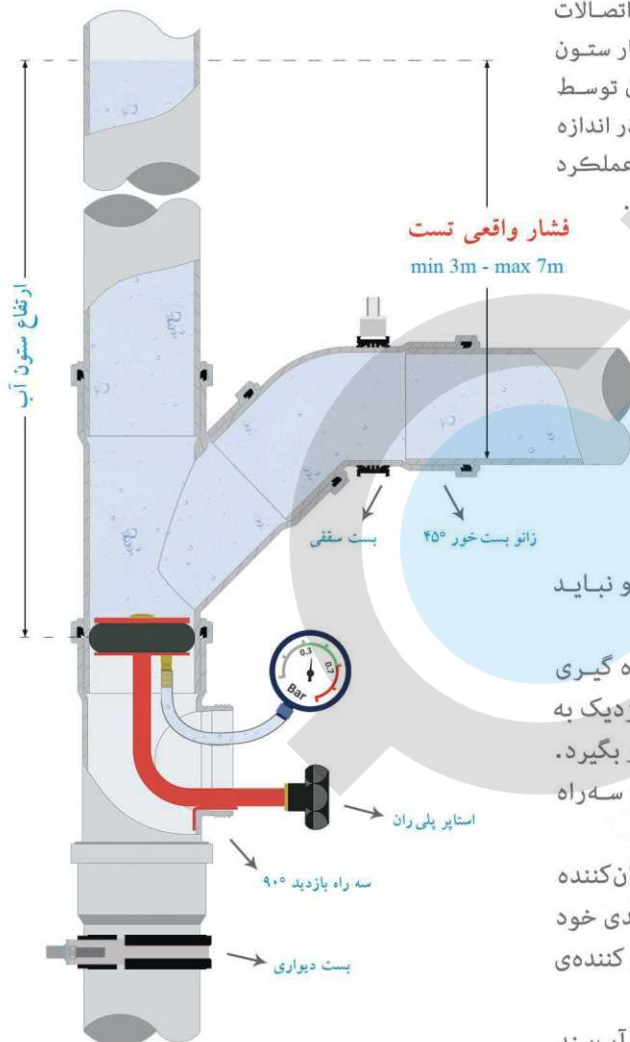
مبالغ فوق با احتساب ۱۰% عوارض قانونی می باشد.

## سه راه بازدید ۹۰°

قیمت (ریال)	تعداد در کارتن	کد کالا	قطر (میلی متر)
۱,۳۴۳,۰۲۰	۲۸	۷۱۵-۰۷۵-۹۰	۷۵
۲,۴۷۵,۰۸۰	۱۰	۷۱۵-۱۱۰-۹۰	۱۱۰
۳,۹۸۶,۸۵۰	۶	۷۱۵-۱۲۵-۹۰	۱۲۵
۲۱,۷۱۱,۱۴۰	۱	۷۱۵-۲۰۰-۹۰	۲۰۰



برای اطمینان از نبود هرگونه نشتی و اشکال در عملکرد سیستم فاضلاب لازم است تمامی قسمت‌های این سیستم به وسیله فشار آب و با کمک سه راه بازدید آزمایش گردد. براساس مبحث شانزدهم مقررات ملی ساختمان انجام تست در هر بخش از سیستم فاضلاب باید با حداقل فشار سه متر ستون آب انجام پذیرد، با این حال در سیستم‌های پوش فیت پلی‌ران به دلیل کیفیت بالای اتصالات و حلقه‌های آب‌بند، می‌توان تست را با حداکثر ۷ متر فشار ستون آب نیز انجام داد. قالب تمامی اتصالات پوش فیت پلی‌ران توسط شرکت اتریشی IFW، از معتبرترین قالب سازان جهان، با دقتی در اندازه ۰.۰۱ میلی‌متر طراحی و ساخته شده است که این موضوع ضامن عملکرد مطمئن و پایدار سیستم پوش فیت پروتکت پلی‌ران می‌باشد.



دریافت راهنمای تست سیستم فاضلاب و فرم انجام تست :

[poliran.org](http://poliran.org)

[t.me/poliran\\_official](https://t.me/poliran_official)

لیست قیمت  
پوش فیت  
پروتکت

## توجه :

- ♦ تست سیستم فاضلاب باید با روش آب بند انجام گردد و نباید از روش تست آب رو استفاده کرد.
- ♦ فشار تست باید با ارتفاع ستون آب از شاخه افقی اندازه گیری شود، این موضوع به ویژه در جایی که سه راه بازدید نزدیک به کف طبقه پایینی نصب شده است باید مورد توجه قرار بگیرد.
- ♦ توصیه می‌شود برای دستیابی به فشار مناسب تست، سه راه بازدید دقیقاً زیر انشعاب افقی طبقات نصب گردد.
- ♦ در سیستم پوش فیت تنها برای تسهیل کار اجرا از مواد روان کننده استفاده می‌گردد. یک سیستم استاندارد برای حفظ آب‌بندی خود در شرایط تست، نیازی به استفاده از هیچگونه ماده یا روان کننده‌ی ویژه‌ای ندارد.
- ♦ سیستمی که با اتکا به استفاده از مواد روان کننده ویژه آب‌بند می‌شود، پس از مدتی و با از بین رفتن اثر این مواد آب‌بندی خود را از دست خواهد داد.
- ♦ فرم مناسب پروفیل رزوه و تلورانس آن در قسمت دریچه نقش به سزایی در آب‌بندی و گازبندی در بلند مدت دارد.

Telegram: @poliran\_official آخرین لیست قیمت در





دریچه بازدید	قطر (میلی متر)	کد کالا	تعداد در کارتن	قیمت (ریال)
	۵۰ (دریچه ۶۳)	۷۱۶-۰۵۰-۰۰۰	۶۰	۴۴۳,۰۶۰
	۷۵ (دریچه ۶۳)	۷۱۶-۰۷۵-۰۰۰	۴۰	۵۵۶,۹۶۰
	۱۱۰	۷۱۶-۱۱۰-۰۰۰	۲۰	۸۸۹,۹۸۰
	۱۲۵ (دریچه ۱۱۰)	۷۱۶-۱۲۵-۰۰۰	۱۴	۱,۶۵۰,۸۶۰
	۱۶۰ (دریچه ۱۱۰)	۷۱۶-۱۶۰-۰۰۰	۹	۲,۰۷۵,۸۲۰
	۲۰۰ (دریچه ۱۱۰)	۷۱۶-۲۰۰-۰۰۰	۵	۲,۶۰۸,۵۴۰



تبدیل	قطر (میلی متر)	کد کالا	تعداد در کارتن	قیمت (ریال)
	۵۰ / ۴۰	۷۱۳-۰۵۰-۴۰	۱۲۷	۳۷۵,۳۸۰
	۷۵ / ۵۰	۷۱۳-۰۷۵-۵۰	۱۰۸	۵۳۲,۵۴۰
	۷۵ / ۶۳	۷۱۳-۰۷۵-۶۳	۲۴	۸۷۵,۱۳۰
	۱۱۰ / ۵۰	۷۱۳-۱۱۰-۵۰	۴۰	۸۷۹,۱۷۰
	۱۱۰ / ۷۵	۷۱۳-۱۱۰-۷۵	۴۰	۹۳۲,۲۸۰
	۱۱۰ / ۹۰	۷۱۳-۱۱۰-۹۰	۱۸	۱,۳۷۸,۳۱۰
	۱۲۵ / ۱۱۰	۷۱۳-۱۲۵-۱۱	۲۰	۱,۳۹۱,۶۱۰
	۱۶۰ / ۱۲۵	۷۱۳-۱۶۰-۱۲	۱۲	۲,۴۶۰,۰۴۰
	۲۰۰ / ۱۶۰	۷۱۳-۲۰۰-۱۶	۱	۵,۵۱۷,۵۱۰



تبدیل ۶۳ - ۷۵ از جنس پلی اتیلن

کاربرد : اتصال سایر سیستم های پلیمری به سیستم پوش فیت

تبدیل ۹۰ - ۱۱۰ از جنس پلی اتیلن

کاربرد : انطباق توالت فرنگی دیواری به سیستم پوش فیت - اتصال سایر سیستم های پلیمری به سیستم پوش فیت

چهارراه ۶۷	قطر (میلی متر)	کد کالا	تعداد در کارتن	قیمت (ریال)
	۱۱۰	۷۱۷-۱۱۰-۶۷	۶	۳,۷۴۶,۴۷۰



طراحی ویژه این اتصال با قابلیت اتصال دو شاخه فرعی در یک نقطه، سبب تسهیل اجرا در فضاهای محدود یا مسیرهای خاص می باشد.

کاربرد ویژه :

۱ - اتصال شاخه های افقی به رایزر در سرویس های دوقلو

۲ - اتصال دو شاخه ی فرعی به شاخه ی افقی اصلی در فضاهای دارای محدودیت

سال طراحی و ساخت : ۱۳۸۶





قیمت (ریال)	تعداد در کارتن	کد کالا	قطر (میلی متر)	رابط پوش فیت
۴۱۳,۵۱۰	۱۲۶	۷۱۲-۰۴-۰۰۰	۴۰	
۴۶۳,۷۹۰	۹۵	۷۱۲-۰۵-۰۰۰	۵۰	
۷۳۷,۶۳۰	۳۰	۷۱۲-۰۷۵-۰۰۰	۷۵	
۱,۵۶۷,۳۸۰	۱۲	۷۱۲-۱۱۰-۰۰۰	۱۱۰	
۲,۱۳۲,۸۲۰	۱۰	۷۱۲-۱۲۵-۰۰۰	۱۲۵	
۳,۱۳۰,۵۱۰	۵	۷۱۲-۱۶۰-۰۰۰	۱۶۰	

قیمت (ریال)	تعداد در کارتن	کد کالا	قطر (میلی متر)	درپوش تست پوش فیت
۹۶,۶۶۰	۵۳۶	۷۸۱-۰۴-۰۰۰	۴۰	
۹۵,۶۹۰	۳۳۶	۷۸۱-۰۵-۰۰۰	۵۰	
۲۰۴,۸۹۰	۱۳۰	۷۸۱-۰۷۵-۰۰۰	۷۵	
۳۵۴,۹۷۰	۹۲	۷۸۱-۱۱۰-۰۰۰	۱۱۰	
۴۲۹,۱۵۰	۵۳	۷۸۱-۱۲۵-۰۰۰	۱۲۵	
۷۹۶,۳۰۰	۳۲	۷۸۱-۱۶۰-۰۰۰	۱۶۰	
۲,۱۴۲,۶۵۰	۱۷	۷۸۱-۲۰۰-۰۰۰	۲۰۰	

قیمت (ریال)	تعداد در کارتن	کد کالا	قطر (میلی متر)	علمک
۸۵۰,۱۱۰	۵	۷۵۵-۰۵-۰۰۰	۵۰ - ۷۵	
۲,۲۵۳,۷۸۰	۵	۷۵۵-۱۱۰-۰۰۰	۱۱۰ - ۱۲۵	

مبالغ فوق با احتساب ۱۰% عوارض قانونی می باشد.



سیفون بازدید (فاضلاب شهری)

قیمت (ریال)	تعداد در کارتن	کد کالا	قطر (میلی متر)
۷,۱۹۷,۷۱۰	۲	۷۵۱-۱۱۰-۰۰۰	۱۱۰
۱۱,۶۸۲,۲۴۰	۲	۷۵۱-۱۲۵-۰۰۰	۱۲۵
۲۵,۲۱۱,۴۱۲	۲	۷۵۱-۱۶۰-۰۰۰	۱۶۰



سیفون یک تکه

قیمت (ریال)	تعداد در کارتن	کد کالا	قطر (میلی متر)	علمک بلند
۱,۵۹۹,۱۳۰	۵	۷۵۳-۰۵۰-۰۰۰	۵۰ - ۷۵	
۲,۱۱۷,۰۵۰	۵	۷۵۳-۰۷۵-۰۰۰	۷۵ - ۷۵	
۴,۰۹۶,۷۱۰	۵	۷۵۳-۱۱۰-۰۰۰	۱۱۰ - ۱۱۰	
۵,۱۳۵,۶۸۰	۵	۷۵۳-۱۲۵-۱۱	۱۱۰ - ۱۲۵	



L=65cm علمک بلند  
L=23cm علمک کوتاه

قیمت (ریال)	تعداد در کارتن	کد کالا	قطر (میلی متر)	علمک کوتاه
۱,۱۷۳,۷۶۰	۵	۷۵۴-۰۵۰-۰۰۰	۵۰ - ۷۵	
۱,۴۲۶,۷۵۰	۵	۷۵۴-۰۷۵-۰۰۰	۷۵ - ۷۵	
۳,۷۳۸,۶۳۰	۵	۷۵۴-۱۲۵-۱۱	۱۱۰ - ۱۲۵	

این نوع سیفون در صورت نیاز با طول علمک سفارشی نیز تولید می گردد.

سیفون سوکت دار

قیمت (ریال)	تعداد در کارتن	کد کالا	قطر (میلی متر)
۱,۶۵۶,۹۸۰	۲۰	۷۵۹-۰۵۰-۰۰۰	۵۰
۲,۴۹۶,۹۲۰	۲	۷۵۹-۰۷۵-۰۰۰	۷۵
۴,۷۶۳,۷۷۰	۲	۷۵۹-۱۱۰-۰۰۰	۱۱۰ - ۱۲۵



سیفون از جنس پلی اتیلن همراه با موفه پلی ران

مشکل :

با گسترش روش های جدید نصب وسایل بهداشتی و استفاده از کف خواب های پلیمری، سیفون های علمک دار قدیمی دیگر جوابگوی نیاز پروژه ها نبودند چرا که نصب این تجهیزات نیازمند استفاده از سیفون هایی دارای سوکت در قسمت ورودی بود.

راه حل پلی ران:

برای حل این مشکل پلی ران با اتکا به سال ها تجربه در طراحی و تولید سیستم فاضلابی پلی اتیلن جوشی و با استفاده از موفه پلی اتیلن، سیفون های سوکت دار را طراحی و تولید کرده است. موفه در سیستم پلی اتیلن، مانند سوکت در سیستم پوش فیت، قطعه ای است که با کمک حلقه آب بندی خود، نصب ساده تر وسایل بهداشتی دارای خروجی استاندارد را ممکن کرده است.

کاربرد ویژه :

- ۱ - مناسب برای نصب کف خواب های پلیمری
- ۲ - نصب یونیت های دندان پزشکی و تجهیزات بیمارستانی

سال طراحی و ساخت : ۱۳۸۸



## سیفون با دریچه بازدید

قیمت (ریال)	تعداد در کارت	کد کالا	قطر (میلی متر)
۴,۴۰۷,۰۹۰	۸	۷۵۰-۰۷۵-۰۰۰	۷۵
۸,۰۶۴,۲۲۰	۳	۷۵۰-۱۱۰-۰۰۰	۱۱۰ - ۱۲۵



## Competitive Advantages :

سیفون با دریچه بازدید پلی‌ران امکان رفع گرفتگی‌های احتمالی، قبل یا بعد از بهره‌برداری را فراهم آورده و با طراحی منحصر به فرد و مبتکرانه خود، مشکلات شایع در نمونه‌های سنتی سیفون را مرتفع کرده است.

## مشکل :

گرفتگی سیفون‌ها یکی از اصلی‌ترین مشکلاتی است که در زمان ساخت پروژه‌های ساختمانی به وجود می‌آید و معمولا همزمان با بهره‌برداری از ساختمان خود را نشان می‌دهد. شرایط محیط کارگاه، بی‌دقتی‌ها هنگام اجرای عملیات‌های ساختمانی و ریخته شدن مصالح و نخاله‌ها درون سیستم فاضلاب باعث ایجاد گرفتگی‌های شدیدی می‌شود که رفع آنها تا پیش از ابداع سیفون با دریچه بازدید پلی‌ران کاری بسیار مشکل و پرهزینه بوده است. پیش از این سازندگان مجبور بوده‌اند با استفاده از روش‌های نادرستی مانند سیخ‌زنی با میلگرد این مشکل را برطرف کنند که غالبا منجر به آسیب دیدن سیفون و نیاز به تعویض آن می‌شد که خود نیازمند تخریب و صرف زمان و هزینه بسیار بود.

علاوه بر آن به تجربه ثابت شده است که امکان ایجاد گرفتگی‌های غیرعادی در کاربری‌های خاصی مانند بیمارستان‌ها یا هتل‌ها بسیار زیاد است که در صورت استفاده از سیفون‌های قدیمی رفع این گرفتگی‌ها بدون تخریب و تعویض سیفون عملی نمی‌باشد.

## راه حل پلی‌ران:

سیفون با دریچه بازدید، طراحی شده توسط واحد تحقیق و توسعه (R&D) پلی‌ران و ثبت شده در اداره کل مالکیت صنعتی ایران، با طراحی دو تکه و قابلیت باز شدن قسمت زیرین خود رفع شدیدترین گرفتگی‌ها را نیز ممکن کرده است و با توجه به طراحی خاص خود و جنس پلی‌پروپیلن استفاده شده در ساخت آن، حداقل صدای ممکن را نسبت به دیگر سیفون‌ها انتقال می‌دهد.

## کاربرد ویژه :

هتل‌ها، بیمارستان‌ها، مجتمع‌های مسکونی و ...

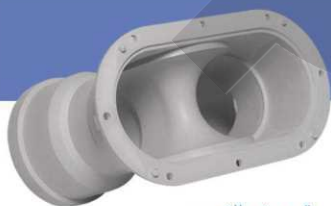
لیست قیمت  
پوش فیت  
پروتکت

از ۱۳۵۲

Telegram: @polliran-official  
آخرین لیست قیمت در

ثبت اختراع در اداره کل مالکیت صنعتی به شماره ۶۹۳۳۸

سال طراحی و ساخت : ۱۳۹۲



قسمت بالایی



قسمت زیرین



تصویر برش

- ◆ آب‌بندی پایدار و قابل اطمینان
- ◆ امکان تطبیق با طول علمک مورد نیاز
- ◆ قابلیت دسترسی و رفع گرفتگی‌های احتمالی
- ◆ طراحی اختصاصی برای سیستم فاضلابی پوش فیت
- ◆ تنها سیفون دارای دریچه بازدید از جنس پلی‌پروپیلن
- ◆ دارای سطح مقطع یکسان در تمامی طول مسیر جریان
- ◆ دارای عمق آب هوا بند مناسب برابر مقررات ملی و بین‌المللی
- ◆ دارای شیب ۸۷ درجه در خروجی خود جهت تسهیل اجرا و شیب بندی
- ◆ تسهیل اجرا و شیب بندی به دلیل داشتن ابعاد مناسب در طول و ارتفاع
- ◆ امکان مهار مناسب و مطمئن به دلیل در نظر گرفتن محل بست در زیر سوکت
- ◆ مناسب برای نصب کف خواب‌های پلیمری به دلیل سوکت دار بودن ورودی سیفون



قیمت (ریال)	کد کالا	نام کالا	لوله و اتصالات سایز ۲۰۰ میلی‌متر
۱۲,۹۰۱,۱۴۰	۷۳۱-۲۰۰-۴۵	زانو ۴۵° (دست ساز)	
۳۷,۶۸۷,۰۳۰	۷۱۴-۲۰۰-۴۵۰	سه‌راه ۴۵° (دست ساز)	New Product
۵۰,۷۹۱,۳۴۰	۲۰۰-۱۶۰-۴۵	سه‌راه تبدیل ۴۵° (۱۶۰-۲۰۰)	
۲۱,۷۱۱,۱۴۰	۷۱۵-۲۰۰-۹۰	سه‌راه بازدید ۹۰°	
۵,۵۱۷,۵۱۰	۷۱۳-۲۰۰-۱۶	تبدیل (۱۶۰-۲۰۰)	
۲,۶۰۸,۵۴۰	۷۱۶-۲۰۰-۰۰۰	دریچه بازدید ۲۰۰ (دریچه ۱۱۰)	
۲,۱۴۲,۶۵۰	۷۸۱-۲۰۰-۰۰۰	درپوش تست	
۷,۰۷۲,۳۲۰	۷۰۰-۲۰۰-۰۰۵	لوله یک‌سر سوکت (۰.۵ متری)	
۱۰,۹۸۰,۲۷۰	۷۰۰-۲۰۰-۱۰	لوله یک‌سر سوکت (۱ متری)	
۲۰,۲۷۵,۳۱۰	۷۰۰-۲۰۰-۲۰	لوله یک‌سر سوکت (۲ متری)	
۲۹,۷۰۹,۹۵۰	۷۰۰-۲۰۰-۳۰	لوله یک‌سر سوکت (۳ متری)	
۷,۸۵۰,۲۱۰	۷۰۲-۲۰۰-۰۰۵	لوله دو سر سوکت (۰.۵ متری)	
۱۳,۶۵۸,۰۸۰	۷۰۲-۲۰۰-۱۰	لوله دو سر سوکت (۱ متری)	
۲۴,۳۱۱,۹۹۰	۷۰۲-۲۰۰-۲۰	لوله دو سر سوکت (۲ متری)	
۳۶,۳۲۱,۳۷۰	۷۰۲-۲۰۰-۳۰	لوله دو سر سوکت (۳ متری)	



لیست قیمت  
پوش فیت  
پروتکت

Telegram: @polliran\_official  
آخرین لیست قیمت در

#### Competitive Advantages :

استفاده از لوله و اتصالات پوش فیت با سایز ۲۰۰ میلی‌متر در خطوط جمع آوری پروژه‌های بزرگ، سبب اجرای یکپارچه و همگن سیستم، پایداری و حفظ آب‌بندی سیستم در درازمدت و حذف مشکلات اجرا و انطباق با دیگر سیستم‌ها خواهد شد.

#### مشکل :

پیش از این و با عدم دسترسی به لوله و اتصالات پوش فیت با سایز ۲۰۰ میلی‌متر، در خطوط جمع‌آوری پروژه‌های بزرگ و دارای حجم بالای تخلیه فاضلاب، طراح و مجری پروژه ناچار به ایجاد تغییرات در نقشه‌ها و یا استفاده از دیگر سیستم‌ها در ترکیب با سیستم پوش فیت بودند. این موضوع با برهم زدن یکنواختی سیستم، سبب ایجاد مشکلاتی در اجرا و انطباق سیستم‌ها و به خطر انداختن آب‌بندی می‌گردید.

#### راه حل پلی‌ران:

پلی‌ران تنها تولیدکننده لوله سایز ۲۰۰ میلی‌متر پوش فیت در ایران می‌باشد.

مبالغ فوق با احتساب ۱۰% عوارض قانونی می‌باشد.



لوله یک سر سوکت

قیمت (ریال)	تعداد در بسته	کد کالا	طول (سانتی متر)	قطر (میلی متر)
-------------	---------------	---------	-----------------	----------------

۵۱۰,۱۸۰	۱۸	۷۰۰-۰۴۰-۰۳	۳۰	۴۰
۵۶۱,۲۸۰	۱۸	۷۰۰-۰۴۰-۰۵	۵۰	
۸۸۴,۱۵۰	۱۸	۷۰۰-۰۴۰-۱۰	۱۰۰	
۱,۵۵۱,۱۴۰	۱۸	۷۰۰-۰۴۰-۲۰	۲۰۰	
۲,۲۳۱,۵۱۰	۱۸	۷۰۰-۰۴۰-۳۰	۳۰۰	

۵۷۱,۹۰۰	۱۰	۷۰۰-۰۵۰-۰۳	۳۰	۵۰
۶۳۹,۷۲۰	۱۰	۷۰۰-۰۵۰-۰۵	۵۰	
۱,۰۷۸,۹۷۰	۱۰	۷۰۰-۰۵۰-۱۰	۱۰۰	
۱,۹۲۶,۴۹۰	۱۰	۷۰۰-۰۵۰-۲۰	۲۰۰	
۲,۸۰۴,۳۶۰	۱۰	۷۰۰-۰۵۰-۳۰	۳۰۰	

۷۳۵,۰۶۰	۱۰	۷۰۰-۰۷۵-۰۳	۳۰	۷۵
۹۹۶,۷۳۰	۱۰	۷۰۰-۰۷۵-۰۵	۵۰	
۱,۶۷۵,۲۴۰	۱۰	۷۰۰-۰۷۵-۱۰	۱۰۰	
۳,۱۳۸,۰۱۰	۱۰	۷۰۰-۰۷۵-۲۰	۲۰۰	
۴,۴۹۵,۴۷۰	۱۰	۷۰۰-۰۷۵-۳۰	۳۰۰	

۱,۳۷۶,۵۹۰	۶	۷۰۰-۱۱۰-۰۳	۳۰	۱۱۰
۱,۹۸۳,۸۱۰	۶	۷۰۰-۱۱۰-۰۵	۵۰	
۳,۲۴۴,۲۷۰	۶	۷۰۰-۱۱۰-۱۰	۱۰۰	
۶,۴۳۷,۴۴۰	۶	۷۰۰-۱۱۰-۲۰	۲۰۰	
۸,۶۲۲,۶۸۰	۶	۷۰۰-۱۱۰-۳۰	۳۰۰	



لیست قیمت پوش فیت پروتکت

Telegram: @polliran-official آخرین لیست قیمت در



قیمت (ریال)	تعداد در بسته	کد کالا	طول (سانتی متر)	قطر (میلی متر)	لوله یک سر سوکت
۱,۸۱۰,۲۲۰	۴	۷۰۰-۱۲۵-۰۳	۳۰	۱۲۵	
۲,۵۸۷,۳۹۰	۴	۷۰۰-۱۲۵-۰۵	۵۰		
۴,۶۱۰,۲۶۰	۴	۷۰۰-۱۲۵-۱۰	۱۰۰		
۸,۶۰۱,۷۶۰	۴	۷۰۰-۱۲۵-۲۰	۲۰۰		
۱۱,۱۸۷,۶۲۰	۴	۷۰۰-۱۲۵-۳۰	۳۰۰		

۲,۸۰۲,۱۰۰	۲	۷۰۰-۱۶۰-۰۳	۳۰	۱۶۰	
۳,۹۹۲,۹۸۰	۲	۷۰۰-۱۶۰-۰۵	۵۰		
۷,۳۵۳,۳۶۰	۲	۷۰۰-۱۶۰-۱۰	۱۰۰		
۱۳,۴۱۷,۷۸۰	۲	۷۰۰-۱۶۰-۲۰	۲۰۰		
۱۹,۷۵۷,۶۲۰	۲	۷۰۰-۱۶۰-۳۰	۳۰۰		

۷,۰۷۲,۳۲۰	۲	۷۰۰-۲۰۰-۰۵	۵۰	۲۰۰	
۱۰,۹۸۰,۲۷۰	۲	۷۰۰-۲۰۰-۱۰	۱۰۰		
۲۰,۲۷۵,۳۱۰	۲	۷۰۰-۲۰۰-۲۰	۲۰۰		
۲۹,۷۰۹,۹۵۰	۲	۷۰۰-۲۰۰-۳۰	۳۰۰		

- ◆ امکان تولید لوله‌ها در شاخه‌های ۵ متری به صورت سفارشی وجود دارد.
- ◆ پلی‌ران تنها تولیدکننده لوله پوش فیت با سایز ۲۰۰ میلی‌متر در ایران

لیست قیمت  
پوش فیت  
پروتکت

Telegram: @polliran-official  
آخرین لیست قیمت در





قیمت (ریال)	تعداد در بسته	کد کالا	طول (سانتی متر)	قطر (میلی متر)	لوله دو سر سوکت
۶۴۱,۰۸۰	۱۸	۷۰۲-۰۴۰-۰۵	۵۰	۴۰	
۱,۰۶۲,۷۵۰	۱۸	۷۰۲-۰۴۰-۱۰	۱۰۰		
۱,۷۰۷,۴۵۰	۱۸	۷۰۲-۰۴۰-۲۰	۲۰۰		
۲,۴۲۰,۰۷۰	۱۸	۷۰۲-۰۴۰-۳۰	۳۰۰		

۸۳۵,۱۹۰	۱۰	۷۰۲-۰۵۰-۰۵	۵۰	۵۰	
۱,۱۶۵,۶۹۰	۱۰	۷۰۲-۰۵۰-۱۰	۱۰۰		
۲,۰۷۹,۷۲۰	۱۰	۷۰۲-۰۵۰-۲۰	۲۰۰		
۲,۸۷۳,۸۱۰	۱۰	۷۰۲-۰۵۰-۳۰	۳۰۰		

۱,۱۵۹,۶۸۰	۱۰	۷۰۲-۰۷۵-۰۵	۵۰	۷۵	
۱,۸۶۹,۲۷۰	۱۰	۷۰۲-۰۷۵-۱۰	۱۰۰		
۳,۲۶۷,۲۳۰	۱۰	۷۰۲-۰۷۵-۲۰	۲۰۰		
۴,۴۹۵,۶۳۰	۱۰	۷۰۲-۰۷۵-۳۰	۳۰۰		

۲,۳۲۸,۳۸۰	۶	۷۰۲-۱۱۰-۰۵	۵۰	۱۱۰	
۳,۷۷۴,۵۹۰	۶	۷۰۲-۱۱۰-۱۰	۱۰۰		
۶,۶۲۵,۵۴۰	۶	۷۰۲-۱۱۰-۲۰	۲۰۰		
۸,۹۲۲,۴۸۰	۶	۷۰۲-۱۱۰-۳۰	۳۰۰		



تولید لوله های دو سر سوکت با ابتکاری از پلی ران و برای اولین بار در دنیا، با فراهم کردن دو لوله در یک شاخه، میزان هدرفت لوله در پروژه ها را به حداقل ممکن کاهش داد.

**مشکل :**


پیش از تولید لوله های دو سر سوکت و زمانی که تنها لوله های یک سر سوکت در دسترس بودند، زمانی که طولی کمتر از طول شاخه های استاندارد مورد نیاز بود، پس از برش لوله قسمت اضافی آن عملاً بدون استفاده باقی می ماند.


**راه حل پلی ران:**


با ابداع لوله های دو سر سوکت، در هر یک شاخه از لوله عملاً دو لوله در اختیار مجری قرار گرفت که پس از بریدن طول مورد نیاز از آن، قسمت باقی مانده به دلیل داشتن سوکت قابل استفاده بود. این ابتکار میزان هدرفت و دور ریز لوله ها را به صورت چشمگیری کاهش داد، تا حدی که امروزه برخی شرکت های مطرح اروپایی نیز با الگوبرداری از پلی ران لوله های خود را به صورت دو سر سوکت نیز تولید می کنند.

سال طراحی و ساخت : ۱۳۸۵



قیمت (ریال)	تعداد در بسته	کد کالا	طول (سانتی متر)	قطر (میلی متر)	لوله دو سر سوکت
۳,۰۵۳,۳۰۰	۴	۷۰۲-۱۲۵-۰۵	۵۰	۱۲۵	
۴,۹۴۷,۰۰۰	۴	۷۰۲-۱۲۵-۱۰	۱۰۰		
۸,۸۱۷,۳۶۰	۴	۷۰۲-۱۲۵-۲۰	۲۰۰		
۱۲,۳۲۴,۶۹۰	۴	۷۰۲-۱۲۵-۳۰	۳۰۰		

۴,۹۰۰,۹۲۰	۲	۷۰۲-۱۶۰-۰۵	۵۰	۱۶۰	
۸,۰۱۴,۳۷۰	۲	۷۰۲-۱۶۰-۱۰	۱۰۰		
۱۳,۹۱۸,۳۵۰	۲	۷۰۲-۱۶۰-۲۰	۲۰۰		
۲۰,۶۸۳,۲۷۰	۲	۷۰۲-۱۶۰-۳۰	۳۰۰		

۷,۸۵۰,۲۱۰	۲	۷۰۲-۲۰۰-۰۵	۵۰	۲۰۰	
۱۳,۶۵۸,۰۸۰	۲	۷۰۲-۲۰۰-۱۰	۱۰۰		
۲۴,۳۱۱,۹۹۰	۲	۷۰۲-۲۰۰-۲۰	۲۰۰		
۳۶,۳۲۱,۳۷۰	۲	۷۰۲-۲۰۰-۳۰	۳۰۰		

♦ پلی‌ران تنها تولیدکننده لوله پوش فیت با سایز ۲۰۰ میلی متر در ایران

تولید لوله‌های دو سر سوکت با ابتکاری از پلی‌ران و برای اولین بار در دنیا، با فراهم کردن دو لوله در یک شاخه، میزان هدررفت لوله در پروژه‌ها را به حداقل ممکن کاهش داد.

#### مشکل:

پیش از تولید لوله‌های دو سر سوکت و زمانی که تنها لوله‌های یک سر سوکت‌دار در دسترس بودند، زمانی که طولی کمتر از طول شاخه‌های استاندارد مورد نیاز بود، پس از برش لوله قسمت اضافی آن عملاً بدون استفاده باقی می‌ماند.

#### راه حل پلی‌ران:

با ابداع لوله‌های دو سر سوکت، در هر یک شاخه از لوله عملاً دو لوله در اختیار مجری قرار گرفت که پس از بریدن طول مورد نیاز از آن، قسمت باقی مانده به دلیل داشتن سوکت قابل استفاده بود. این ابتکار میزان هدررفت و دور ریز لوله‌ها را به صورت چشمگیری کاهش داد، تا حدی که امروزه برخی شرکت‌های مطرح اروپایی نیز با الگوبرداری از پلی‌ران لوله‌های خود را به صورت دو سر سوکت نیز تولید می‌کنند.

سال طراحی و ساخت: ۱۳۸۵

لیست قیمت  
پوش فیت  
پروتکت

Telegram: @polliran-official  
آخرین لیست قیمت در





عصائی پشت بام	قطر (میلی متر)	کد کالا	قیمت (ریال)
	۵۰	۷۵۶-۰۵-۰۰۰	۸۱۳,۸۴۰
	۷۵	۷۵۶-۰۷۵-۰۰۰	۱,۸۱۴,۴۱۰
	۱۱۰	۷۵۶-۱۱۰-۰۰۰	۴,۰۱۴,۸۴۰
	۱۲۵	۷۵۶-۱۲۵-۰۰۰	۵,۹۷۷,۱۰۰
	۱۶۰	۷۵۶-۱۶۰-۰۰۰	۸,۹۲۸,۷۳۰



کفشور سیفون دار	نوع	کد کالا	تعداد در کارتن	قیمت (ریال)
-----------------	-----	---------	----------------	-------------

کرم یا طوسی	۷۷۰-۰۵۰-۱۰	۴۸	۱,۳۳۶,۷۵۰
آبکاری کروم	۷۷۱-۰۵۰-۱۰	۴۸	۲,۲۸۳,۱۴۰



خروجی عمودی



کرم یا طوسی	۷۷۲-۰۵۰-۱۰	۵۵	۱,۴۴۴,۲۵۰
آبکاری کروم	۷۷۳-۰۵۰-۱۰	۵۵	۲,۲۸۳,۱۴۰



خروجی افقی



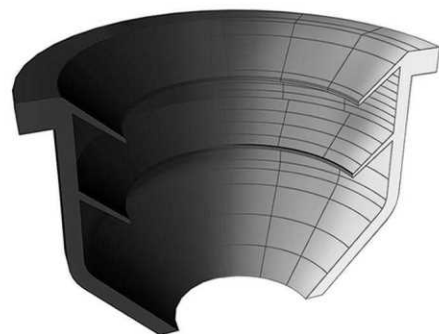
- ◆ کفشور سیفون دار از جنس ABS و با ابعاد صفحه 10 x 10 cm
- ◆ مناسب برای اجرا در فضاهای دارای محدودیت ارتفاعی
- ◆ سال طراحی و ساخت: ۱۳۸۶

بوگیر	قطر (میلی متر)	کد کالا	قیمت (ریال)
	۵۰	۷۶۰-۰۵۰-۰۰۰	۳۱۴,۱۲۰



Competitive Advantages :

رابط لاستیکی با طراحی ویژه دارای دو لبه داخلی جهت اتصال خروجی نوازم بهداشتی با لوله های سایز ۲۵ ، ۳۲ ، و یا ۴۰ میلی متری به لوله پوش فیت سایز ۵۰ میلی متر و جلوگیری از نفوذ بو و ورود حشرات به فضای داخلی.



کاربرد ویژه :

اتصال خروجی سینک ، روشویی ، ماشین لباسشویی یا ظرفشویی و ...



بست پایدار Poliran RC

قیمت (ریال)	تعداد در کارتن	کد کالا	قطر (میلی متر)
۵۹۳,۱۹۰	۶۳	۰۸۶-۰۵۰-۰۳	۵۰
۶۷۳,۶۴۰	۴۴	۰۸۶-۰۶۳-۰۳	۶۳
۷۶۶,۸۱۰	۴۰	۰۸۶-۰۷۵-۰۳	۷۵
۸۸۱,۴۹۰	۳۰	۰۸۶-۰۹۰-۰۳	۹۰
۱,۲۷۳,۵۸۰	۲۸	۰۸۶-۱۱۰-۰۳	۱۱۰
۱,۵۴۵,۵۴۰	۲۳	۰۸۶-۱۲۵-۰۳	۱۲۵
۲,۲۲۲,۰۵۰	۱۴	۰۸۶-۱۶۰-۰۳	۱۶۰



دیواری



قیمت (ریال)	تعداد در کارتن	کد کالا	قطر (میلی متر)
۶۹۳,۶۰۰	۶۰	۰۸۶-۰۵۰-۰۴	۵۰
۷۵۰,۳۷۰	۴۴	۰۸۶-۰۶۳-۰۴	۶۳
۸۷۴,۸۵۰	۳۰	۰۸۶-۰۷۵-۰۴	۷۵
۹۵۴,۹۸۰	۲۸	۰۸۶-۰۹۰-۰۴	۹۰
۱,۴۳۴,۷۶۰	۲۴	۰۸۶-۱۱۰-۰۴	۱۱۰
۱,۷۵۸,۱۳۰	۲۲	۰۸۶-۱۲۵-۰۴	۱۲۵
۲,۴۹۷,۲۸۰	۱۴	۰۸۶-۱۶۰-۰۴	۱۶۰



سقفی جوشی



از ۱۳۵۲

لیست قیمت پوش فیت پروتکت

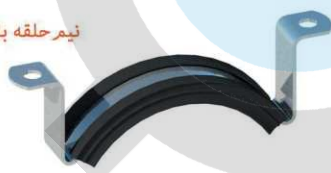
Competitive Advantages :

طراحی ویژه بست های پایدار با دو نیم حلقه نامساوی موجب استقرار بهتر لوله و اتصالات و جلوگیری از ایجاد هرگونه دوپهنی در لوله ها می گردد. همچنین لاستیک EPDM به کار رفته در بست با طراحی منحصر به فرد خود مانند یک فنربین لوله و دیوار یا سقف عمل می کند و با جذب ارتعاشات ناشی از عبور جریان مانع انتقال صدای سیستم فاضلاب به محیط داخلی می گردد.

ویژگی ها :

- کاهش چشمگیر میزان انتقال صدای سازه برد به گواهی موسسه فرانوفر آلمان
- طراحی دقیق شکل لاستیک که بدون استفاده از چسب روی بست قرار می گیرد و در اثر انبساط و انقباض لوله ها از جای خود خارج نمی شود
- ساخته شده از ورق فولاد گالوانیزه و مقاوم در برابر خوردگی و زنگ زدگی
- تایید عملکرد بی نظیر در کاهش انتقال صدا توسط موسسه فرانوفر آلمان
- سرعت و سهولت در نصب بدون نیاز به آچار، با استفاده از مهره فلنجی آج دار
- ارائه شده در ۴ مدل دیواری، جوشی، آویز و قابل تنظیم متناسب با روش اجرا
- مناسب برای دیگر سیستم های فاضلابی پلیمری یا فلزی

نیم حلقه بالایی



نیم حلقه پایینی



حالت بسته

استقرار کامل لاستیک روی بست و مهار مناسب لوله با حداقل سطح تماس

حالت باز

طراحی ویژه سطح مقطع لاستیک و نحوه قرارگیری آن روی بدنه فلزی بست



Telegram: @polliran\_official آخرین لیست قیمت در





## بست پایدار Poliran RC

قیمت (ریال)	تعداد در کارتن	کد کالا	قطر (میلی متر)
۶۵۰,۳۷۰	۵۶	۰۸۶-۰۵۰-۰۵	۵۰
۷۳۵,۶۲۰	۳۲	۰۸۶-۰۶۳-۰۵	۶۳
۸۰۱,۹۹۰	۳۲	۰۸۶-۰۷۵-۰۵	۷۵
۹۲۷,۳۰۰	۲۲	۰۸۶-۰۹۰-۰۵	۹۰
۱,۳۲۳,۵۶۰	۲۴	۰۸۶-۱۱۰-۰۵	۱۱۰
۱,۶۲۲,۲۴۰	۲۰	۰۸۶-۱۲۵-۰۵	۱۲۵
۲,۲۴۰,۲۱۰	۱۴	۰۸۶-۱۶۰-۰۵	۱۶۰



سقفی قابل تنظیم



۶۷۳,۰۰۰	۶۳	۰۸۶-۰۵۰-۰۶	۵۰
۷۶۶,۱۸۰	۴۲	۰۸۶-۰۶۳-۰۶	۶۳
۸۴۱,۹۳۰	۳۸	۰۸۶-۰۷۵-۰۶	۷۵
۹۴۹,۹۵۰	۲۸	۰۸۶-۰۹۰-۰۶	۹۰
۱,۳۹۷,۰۵۰	۲۵	۰۸۶-۱۱۰-۰۶	۱۱۰
۱,۶۹۰,۳۳۰	۲۱	۰۸۶-۱۲۵-۰۶	۱۲۵
۲,۲۹۴,۰۹۰	۱۴	۰۸۶-۱۶۰-۰۶	۱۶۰



سقفی آویز



## Competitive Advantages :

طراحی ویژه بست‌های پایدار با دو نیم حلقه نامساوی موجب استقرار بهتر لوله و اتصالات و جلوگیری از ایجاد هرگونه دوپهنی در لوله‌ها می‌گردد. همچنین لاستیک EPDM به کار رفته در بست با طراحی منحصر به فرد خود مانند یک فنربین لوله و دیوار یا سقف عمل می‌کند و با جذب ارتعاشات ناشی از عبور جریان مانع انتقال صدای سیستم فاضلاب به محیط داخلی می‌گردد.



## بست پایدار پلی‌ران مدل Ultra-P

مقاومت چشمگیر در برابر خوردگی

بست پایدار مدل Ultra-P با مقاومتی بسیار بیشتر در برابر خوردگی، محصول جدید پلی‌ران است که به طور ویژه برای استفاده در محیط‌های با رطوبت بالا مانند مناطق شمالی و جنوبی کشور، استخرها، مجموعه‌های ورزشی و... و همچنین محیط‌های با میزان خوردگی بالا مانند پروژه‌های صنعتی و آزمایشگاهی ارائه می‌گردد.


## ویژگی‌ها :

- ◆ دارای پوشش Zinc Flake مطابق با استاندارد EN 13858 و ISO 10683
- ◆ مناسب برای شرایط محیطی و آب و هوایی C1 تا C4 بر اساس استانداردهای ISO 12944-2 و EN 14713
- ◆ عملکرد عالی در ۶۰۰ ساعت تست پاشش نمک (Salt Spray) بر اساس استاندارد ASTM B117-18 با کمتر از ۲ درصد زنگ‌زدگی قرمز
- ◆ قابلیت استفاده در خارج از ساختمان و فضای آزاد
- ◆ ارائه شده در ۴ مدل دیواری، جوشی، آویز و قابل تنظیم متناسب با روش اجرا


برای دریافت اطلاعات بیشتر در مورد بست‌های مدل Ultra-P با دفتر مرکزی پلی‌ران تماس بگیرید.

مبالغ فوق با احتساب ۱۰% عوارض قانونی می‌باشد.




بست روکش دار	قطر (میلی متر)	کد کالا	تعداد در کارتن	قیمت (ریال)
	۵۰	۰۸۶-۰۵۰-۰۰۰	۱۴۴	۵۳۰,۹۰۰
	۶۳	۰۸۶-۰۶۳-۰۰۰	۱۰۰	۶۰۲,۰۰۰
	۷۵	۰۸۶-۰۷۵-۰۰۰	۸۰	۷۴۹,۰۰۰
	۹۰	۰۸۶-۰۹۰-۰۰۰	۶۴	۸۵۰,۷۰۰
	۱۱۰	۰۸۶-۱۱۰-۰۰۰	۴۰	۱,۰۳۴,۱۰۰
	۱۲۵	۰۸۶-۱۲۵-۰۰۰	۲۵	۱,۲۸۸,۶۰۰
	۱۶۰	۰۸۶-۱۶۰-۰۰۰	۲۰	۱,۴۹۶,۸۰۰
	۲۰۰	۰۸۶-۲۰۰-۰۰۰	۸	۳,۱۴۶,۳۰۰

دیواری

	۴۰	۰۸۶-۰۴۰-۰۰۱	۱۶۰	۳۴۳,۱۰۰
	۵۰	۰۸۶-۰۵۰-۰۰۱	۱۴۷	۵۳۱,۹۰۰
	۶۳	۰۸۶-۰۶۳-۰۰۱	۱۰۰	۶۴۴,۸۰۰
	۷۵	۰۸۶-۰۷۵-۰۰۱	۸۴	۸۰۸,۱۰۰
	۹۰	۰۸۶-۰۹۰-۰۰۱	۷۰	۸۷۹,۳۰۰
	۱۱۰	۰۸۶-۱۱۰-۰۰۱	۴۷	۱,۰۲۰,۳۰۰
	۱۲۵	۰۸۶-۱۲۵-۰۰۱	۳۰	۱,۴۳۹,۹۰۰
	۱۶۰	۰۸۶-۱۶۰-۰۰۱	۲۵	۱,۶۷۴,۴۰۰

سقفی جوشی

	۵۰	۰۸۶-۰۵۰-۰۰۲	۷۲	۵۶۷,۴۰۰
	۶۳	۰۸۶-۰۶۳-۰۰۲	۶۴	۶۶۴,۵۰۰
	۷۵	۰۸۶-۰۷۵-۰۰۲	۴۸	۷۸۵,۵۰۰
	۹۰	۰۸۶-۰۹۰-۰۰۲	۴۸	۸۶۵,۴۰۰
	۱۱۰	۰۸۶-۱۱۰-۰۰۲	۳۲	۱,۰۵۵,۶۰۰
	۱۲۵	۰۸۶-۱۲۵-۰۰۲	۱۸	۱,۳۱۴,۵۰۰
	۱۶۰	۰۸۶-۱۶۰-۰۰۲	۱۶	۱,۶۵۹,۵۰۰
	۲۰۰	۰۸۶-۲۰۰-۰۰۲	۷	۳,۲۰۷,۴۰۰

سقفی قابل تنظیم

- ♦ دارای روکش ویژه از جنس PVC که سبب جلوگیری از تماس مستقیم لوله‌ها با فولاد و ایجاد هرگونه خط و خش و آسیب روی آنها می‌گردد.
- ♦ روکش PVC ویژه به کار رفته، تقویت شده با تیتانیوم دی اکسید، دارای استحکام و طول عمری بالا و مقاومت مناسب در برابر مواد شیمیایی مختلف می‌باشد.
- ♦ ساخته شده از ورق فولاد گالوانیزه و مقاوم در برابر خوردگی و زنگ زدگی.

مبالغ فوق با احتساب ۱۰% عوارض قانونی می باشد.





قیمت (ریال)	کد کالا	قطر (میلی متر)	نام محصول	ابزار
۱۶,۱۰۵,۷۲۰	۴۰۱-۱۶۰-۴۰	۴۰-۲۰۰	کونیک کن	

♦ کاربرد: ایجاد پخ روی لوله‌های بریده شده

۷,۹۰۶,۳۱۰	۴۱۵-۰۷۵-۰۰	۷۵	استاپر ۹۰ درجه
۹,۵۵۴,۳۷۰	۴۱۵-۰۹۰-۰۰	۹۰	
۱۰,۵۰۶,۳۹۰	۴۱۵-۱۱۰-۰۱	۱۱۰	
۱۲,۴۰۵,۱۸۰	۴۲۵-۱۲۵-۹۰	۱۲۵	



♦ کاربرد: جداسازی و ایزوله کردن یک بخش از سیستم جهت انجام تست آب‌بند  
♦ طراحی شده در تطابق با سه‌راه بازدید ۹۰ درجه پلیران

۲۹,۱۰۴,۹۸۰	۴۳۵-۱۶۰-۰۱	۱۶۰	استاپر ۴۵ درجه
------------	------------	-----	----------------



♦ کاربرد: جداسازی و ایزوله کردن یک بخش از سیستم جهت انجام تست آب‌بند  
♦ طراحی شده در تطابق با سه‌راه بازدید ایجاد شده از ترکیب سه راه ۴۵ درجه و دریچه بازدید سایز ۱۶۰ میلی‌متر پلیران

قیمت (ریال)	تعداد در بسته	کد کالا	حجم (سی‌سی)	اسپری روان کننده
۲,۶۷۷,۵۰۰	۱۲	۶۰۵-۱۰۰-۰۰	۳۰۰	New Product

- ♦ کاربرد:
- قابل استفاده برای انواع لوله و اتصالات فاضلابی و آبرسانی دارای اورینگ شامل سیستم‌های پوش فیت، پرسی و ...
  - ویژگی‌ها:
- سهولت در جا زدن اتصالات پوش فیت به دلیل ایجاد لغزندگی مناسب
  - سازگار با حلقه‌های آب بندی
  - عدم دخالت در آب بند کردن سیستم
  - سازگار با پوست دست
  - کاهش زمان اجرا و هزینه



از ۱۳۵۲

لیست قیمت پوش فیت پروتکت

Telegram: @polliran-official آخرین لیست قیمت در

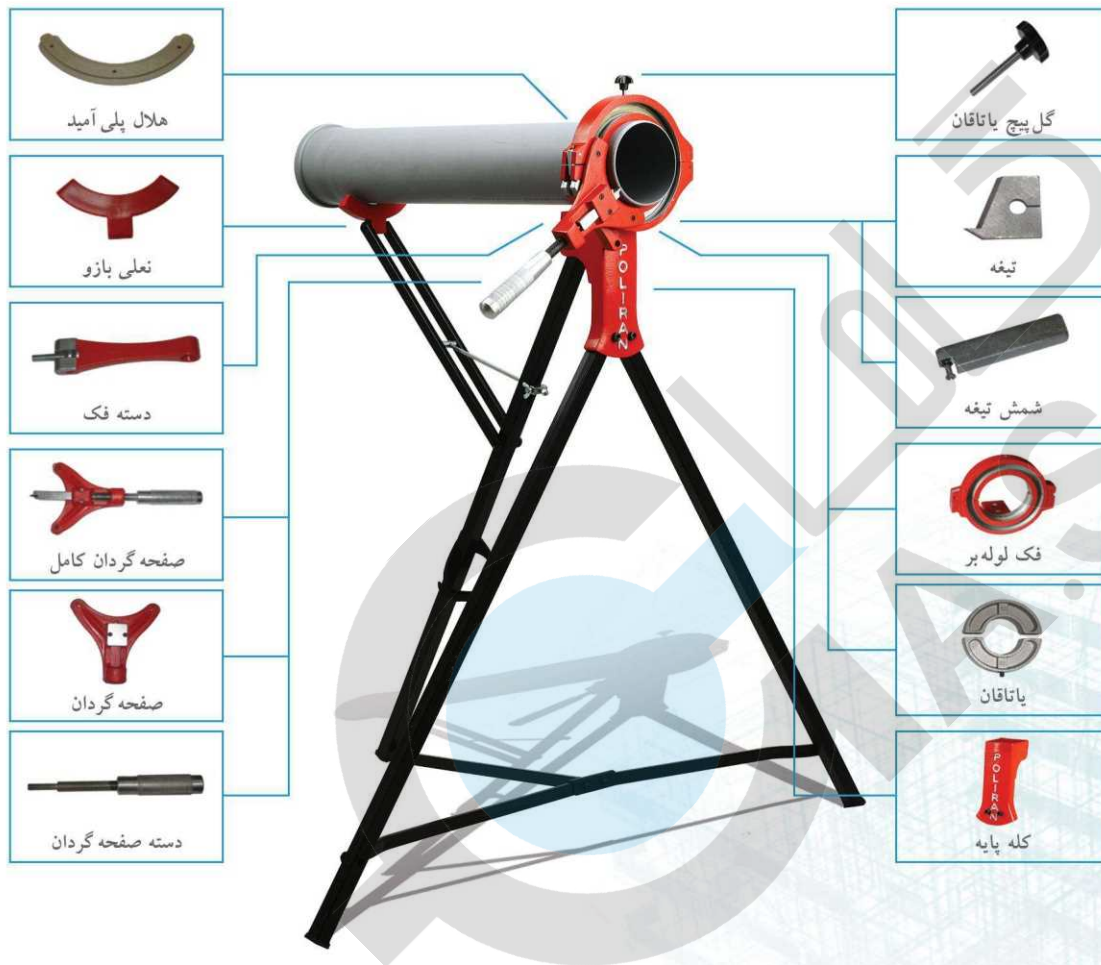




قیمت (ریال)	کد کالا	قطر (میلی متر)	نام محصول	ابزار
۸۸,۸۰۴,۳۵۰	۵۰۰-۱۲۵-۴۰	۴۰ - ۱۲۵	لوله بر چند منظوره	
۹۹,۶۰۲,۴۰۰	۴۵۰-۱۶۰-۴۰	۴۰ - ۱۶۰		

- ◆ لوله بر چند منظوره ابزاری ویژه است که پس از بررسی و نظرسنجی‌های مستمر در بخش نصب و اجرا، برای اولین بار توسط واحد تحقیق و توسعه (R&D) پلی ران طراحی و به بازار ارائه گردیده است.
- ◆ این ابزار با فراهم کردن امکان برش و پخ کردن همزمان لوله‌ها موجب تسهیل و افزایش سرعت کار اجرا می‌گردد.
- ◆ همراه این لوله بر یک جعبه ابزار نیز ارائه می‌گردد که درون آن یاتاقان‌های سایزهای مختلف، یک عدد متر، ست آچار آلن، آچار یک سر تخت یک سر رینگ و دفترچه راهنمای استفاده از لوله بر قرار دارد.
- ◆ قطعات یدکی لوله بر چند منظوره به صورت جداگانه نیز قابل ارائه می‌باشد.

از ۱۳۵۲



لیست قیمت پوش فیت پروتکت

Telegram: @polirran\_official آخرین لیست قیمت در





گام آسان سازه پایور

نماینده‌گی فروش محصولات پلیران



**POLIRAN**

Protect



آدرس: تهران شادآباد بازار آهن پارسین

بلوک آذر پلاک ۷۱

تلفن: ۶۶۶۷۱۰۳۹ - ۶۶۶۷۳۷۱۴

۰۹۱۲۸۸۰۷۰۶۵

[www.shadabad.org](http://www.shadabad.org)